

Центробежный насос e-IXP в соответствии со стандартами ISO 2858 и ISO 5199

ГАРМОНИЯ СТАНДАРТИЗАЦИИ И ИННОВАЦИИ

Гармония стандартизации и инновации.

Насос e-IXP — это новый инновационный промышленный насос Xylem, разработанный в соответствии со стандартами ISO 2858 и 5199 как **РЕШЕНИЕ** для задач промышленности. Новый насос e-IXP способен удовлетворить потребности клиентов практически во всех отраслях промышленности и поставляется в исполнении из различных конструкционных материалов с разными конфигурациями уплотнения вала.

Целью проектирования, основанной на отзывах клиентов и обширном опыте Xylem, было создание надежного и эффективного насоса с уменьшенной стоимостью жизненного цикла.

Благодаря нашей новой технологии *Xylem optimize* работоспособность насоса всегда под контролем.

Новый e-IXP представляет собой одноступенчатый консольный насос, доступный в различных исполнениях благодаря модульной конструкции.

1

РАСШИРЕНИЕ ПРОИЗВОДСТВЕННЫХ ВОЗМОЖНОСТЕЙ.

Расширенный модельный ряд до DN 250 увеличивает производительность на 65% по сравнению с предыдущим модельным рядом.

Большой выбор комбинаций материалов корпуса и рабочего колеса, PN16 и PN25, для удовлетворения разнообразных потребностей промышленного рынка.

Большое количество вариантов исполнения корпуса подшипников и уплотнений вала, в том числе и планов обвязки уплотнений по API. Опционально возможна установка индюзера, который снижает NPSH до 50% и позволяет работать с жидкостями, содержащими до 25% воздуха.

2

ОПТИМИЗАЦИЯ ПОТОКА ИНВЕСТИЦИЙ.

Стандартизация в соответствии со стандартами ISO 2858 и ISO 5199 упрощает интеграцию в существующие системы.

Модульная конструкция оптимизирует организацию замены запасных частей и сокращает сроки поставки.

Моноблочное исполнение позволяет уменьшить размеры насоса до 35%, обеспечивая экономичное решение для установки в ограниченном пространстве.

3

СОКРАЩЕНИЕ ЗАТРАТ НА ЭЛЕКТРОЭНЕРГИЮ.

Эффективность выше на 10 % по сравнению с предыдущей серией ISO благодаря оптимизированной гидравлике.

Использование Hydrovar или Aquavar для оптимизации производительности: доказанная экономия до 50% энергии при работе с переменной скоростью.

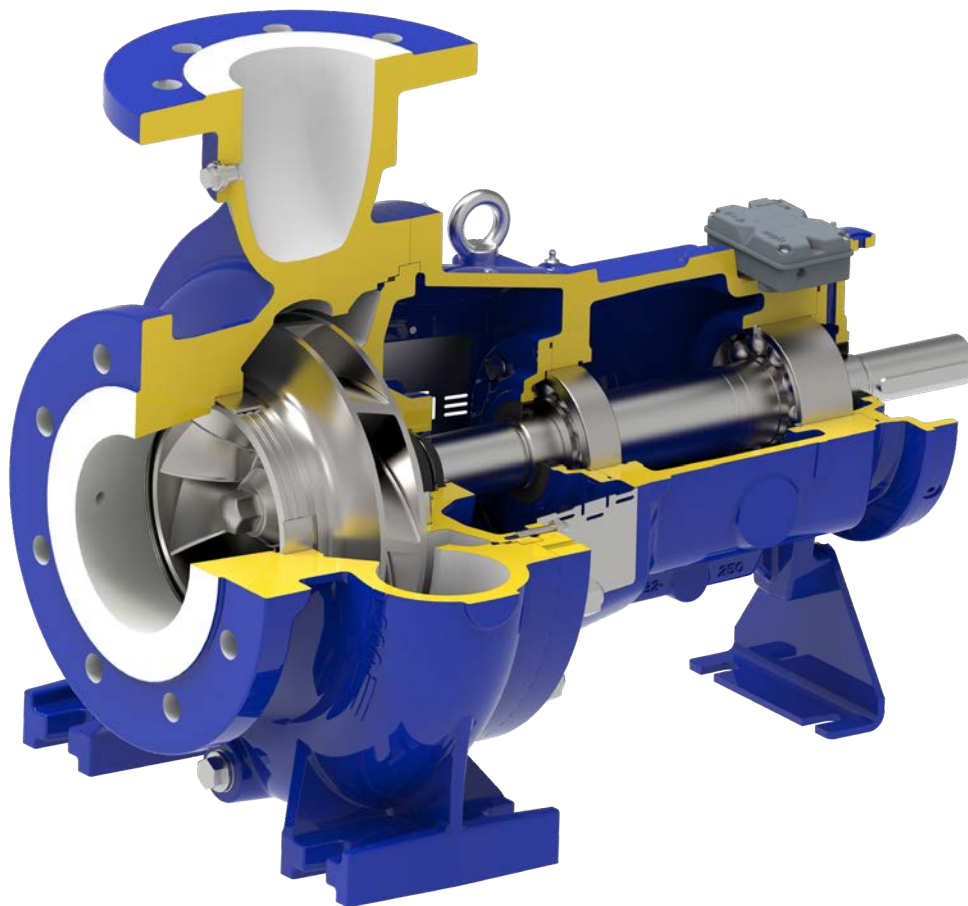
Износные кольца в стандартной комплектации и сухой вал из нержавеющей стали со втулкой из дуплексной стали продлевают срок службы и сокращают время простоя.

Модельный ряд.

Типоразмеры: DN25 — DN250
Мощность: 0,55 кВт — 200 кВт
Напор до: 160 м.
Расход до: 1 270 м³/ч.

Основные характеристики.

Температура жидкости: $-40 \div 180^{\circ}\text{C}$
Расчетное давление: макс. 25 бар
Стандартные фланцы: EN 1092 / ISO 7005, PN16 и PN25
Опционально: ASME B16.5 Class 150 и 300



4 ЗАЩИТИТЕ СВОЙ ТЕХНОЛОГИЧЕСКИЙ ПРОЦЕСС С ПОМОЩЬЮ OPTIMYZE.

Предотвращение поломок насоса и дорогостоящих простоев благодаря рекомендациям по профилактическому обслуживанию.

Удобная система составления отчетов для отслеживания состояния агрегатов и заказа запасных частей.

Отслеживание технического состояния системы с помощью простого в использовании приложения и автоматический обмен данными с другими локальными пользователями.

5 ОПТИМИЗАЦИЯ ТЕХНИЧЕСКОГО ОБСЛУЖИВАНИЯ.

Корпус подшипников с увеличенным картером разработан для тяжёлых условий эксплуатации, что позволяет снизить температуру масла и увеличивает срок службы подшипника L10 до 40 000 часов, сокращая необходимость обслуживания.

Запатентованная спиральная камера уплотнения увеличивает срок службы торцевых уплотнений до 5 раз при работе с абразивными жидкостями.

Конструкция насоса, опорная плита и установочные болты делают ввод в эксплуатацию и техническое обслуживание проще и безопаснее.

Первый насос ISO с дистанционным мониторингом и контролем.

Решение Xylem optimize.

optimize - это модульное решение для мониторинга, которое предоставляет информацию по состоянию и рекомендации по профилактическому обслуживанию вращающихся и стационарных частей агрегата.



Благодаря периодическому контролю вибрации, температуры и магнитного потока optimize может определить потенциальные проблемы с оборудованием до того, как они возникнут. Информация о техническом состоянии собирается, хранится и анализируется датчиком optimize перед передачей по беспроводной сети Bluetooth на ваше смарт-устройство iOS или Android. Мобильное приложение optimize обеспечивает простой интерфейс для определения технического состояния вашего оборудования, создания напоминаний о техническом обслуживании и составления подробных отчетов.

Датчик optimize питается от сменной литий-тионилхлоридной аккумуляторной батареи 3,6 В, которая обеспечивает работу датчика на протяжении от 3 до 5 лет. Датчик предназначен для использования как внутри помещения, так и на открытом воздухе, и устанавливается на полностью поставляемых магнитах или опциональном монтажном кронштейне.

Опции регулирования скорости.

Интеллектуальная система управления Hydrovar 5-го поколения.

Точно адаптируется к требованиям системы и помогает конечным пользователям снизить затраты и сэкономить энергию при достижении оптимальной производительности системы. Варианты исполнения с установкой на электродвигатель насоса или настенным креплением мощностью от 1,1 до 22 кВт.

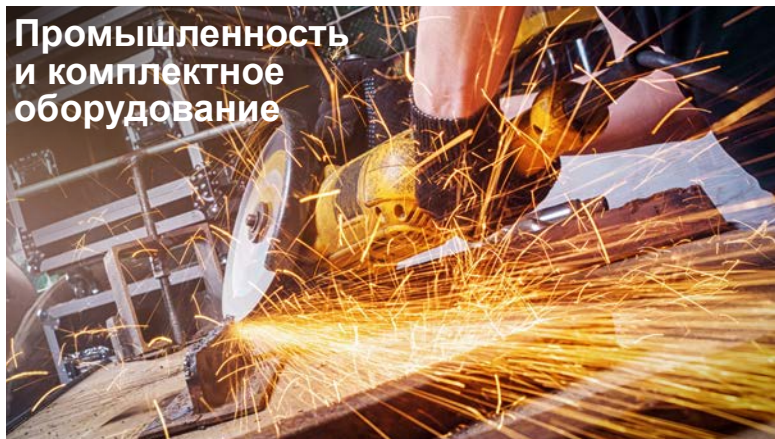


Aquavar IPC.

Aquavar IPC — это интеллектуальный контроллер насоса, предназначенный для прецизионного управления скоростью, давлением, расходом и уровнем для широкого ряда насосов погружного и поверхностного применения. Настенный монтаж, мощность до 90 кВт.



Разнообразие вариантов применения.



Промышленность
и комплектное
оборудование



Фармацевтика и
биотехнологии



Судостроение и
судоходство



Сельское
хозяйство
и продукты
питания



Целлюлозно-
бумажная
промышленность



Производство
электроэнергии



Химическая
промышленность



Металлургическая
промышленность

...а также

- Коммунальное хозяйство
- Распределение воды
- Орошение
- Централизованное тепло- и холодоснабжение
- Опреснительные установки

Различные варианты исполнения для разных требований.

e-IXPC

Горизонтальный одноступенчатый консольный насос на раме. Гидравлическая часть соединена с электродвигателем посредством муфты с проставком. **Когда вам необходима наиболее надежная и универсальная конструкция.**



e-IXPS

Одноступенчатый горизонтальный насос моноблочной конструкции, жесткое соединение со стандартным двигателем. **Когда вам необходимо более компактное и экономичное решение.**



e-IXP

Одноступенчатый горизонтальный насос со свободным концом вала, соединяется с любым стандартным двигателем IEC. **Если необходимо заменить существующий насос ISO 2858.**

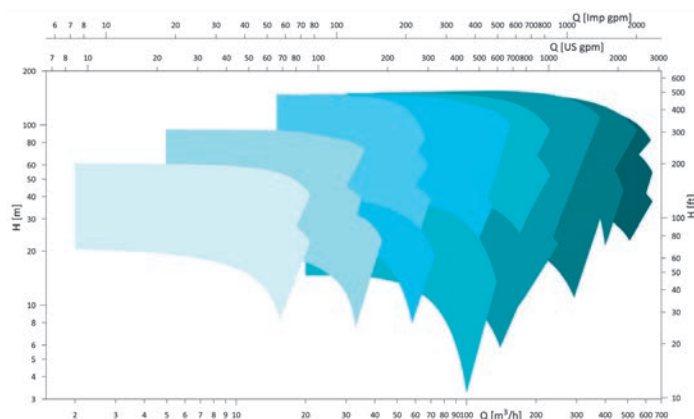


Диапазон эксплуатационных характеристик.

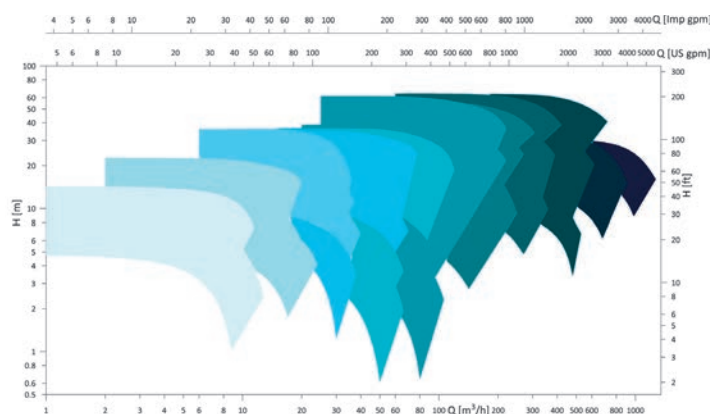
Насос e-IXP предлагает широкий диапазон гидравлических характеристик: он обеспечивает производительность до 1 270 м³/ч и максимальный напор до 160 м при мощности двигателя до 200 кВт.

Большее количество типоразмеров дает больше возможностей для оптимизации эффективности. Неважно, малая или большая производительность требуется для вашей системы, у нас есть нужный насос.

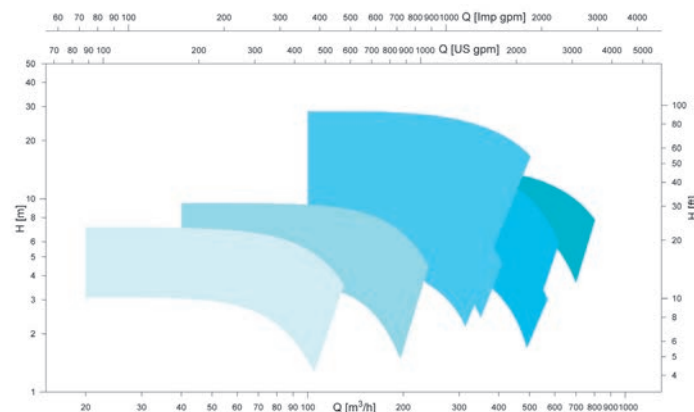
Диапазон рабочих характеристик, 2-полюсный, 50 Гц



Диапазон рабочих характеристик, 4-полюсный, 50 Гц



Диапазон рабочих характеристик, 6-полюсный, 50 Гц



Принадлежности.

В наличии большой перечень принадлежностей:

Анкерные болты

Поддон из нержавеющей стали

Дренаж корпуса с фланцем

Системы обвязки уплотнений согласно API

Индюсер*

Датчики

* Не для всех типоразмеров

Сертификаты и испытания.

Протокол испытаний согласно стандарту ISO 9906

- Класс 2B как стандарт
- Классы 1B, 1U по запросу

Протокол вибрационных испытаний

Измерение температуры подшипников

Сертификат на материалы согласно EN 10204-2.2 и -3.1 (для всех компонентов проточной части насоса)

Основные особенности.

Корпус

Максимальное давление 25 для исполнений из ковкого чугуна и дуплексной стали, и 16 бар для исполнений из стали AISI 316, супердуплексной и супераустенитной сталей. Расположение напорного патрубка по центральной оси позволяет уменьшить нагрузки на трубопроводы.

Фланцы

В стандартном исполнении фланцы выполнены по стандарту EN1092/ISO7005, PN16. Опционально, доступны фланцы PN25, а также фланцы по стандарту ASME B16.5, Class 150 и 300.

Износное кольцо

Износные кольца из дуплексной стали входят в стандартную комплектацию всех насосов, что предотвращает износ корпуса и крышки корпуса, снижая расходы на техническое обслуживание. Исполнение из супердуплексной или супераустенитной стали по запросу. Износные кольца рабочего колеса по запросу.

Корпус подшипников

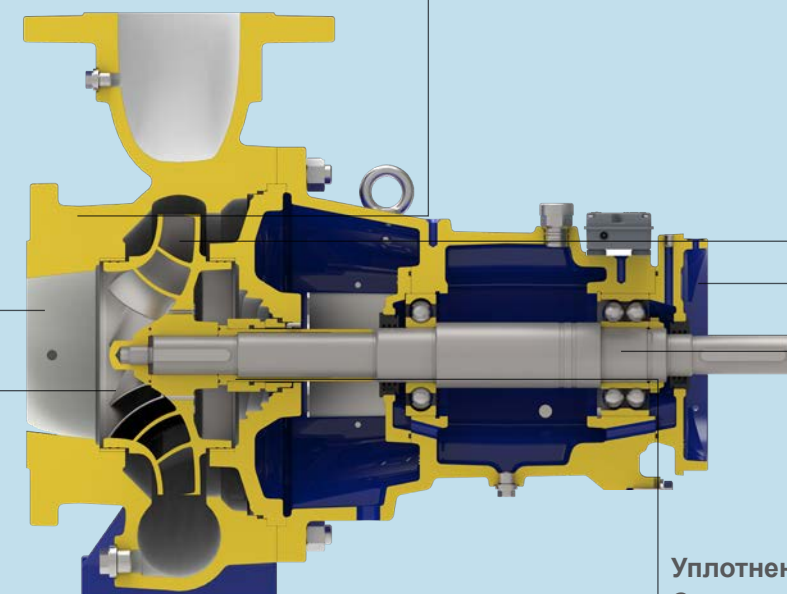
Двухрядный шариковый подшипник на приводной части с возможностью повторной смазки (25 000 часов) или масляной смазкой (с лабиринтным уплотнением — 40 000 часов).

Вал

Сухой вал из нержавеющей стали AISI 431 со втулкой вала из дуплексной стали. Вал из дуплексной стали и втулка из супердуплексной или супераустенитной стали по запросу.

Уплотнение и камера уплотнения

Спиральная конструкция камеры уплотнения позволяет удалять взвешенные частицы. Одинарное несбалансированное торцевое уплотнение в стандартной комплектации. Опционально доступны сбалансированное торцевое уплотнение, одинарный картридж, двойной картридж, сальниковая набивка.



Рабочее колесо

Оптимизированная гидравлика, гарантирующая высокую эффективность и широкий диапазон гидравлических характеристик. Рабочие колеса доступны в исполнении из нержавеющей стали марки AISI 316 и дуплексной стали, а также из супердуплексной и супераустенитной стали по запросу.